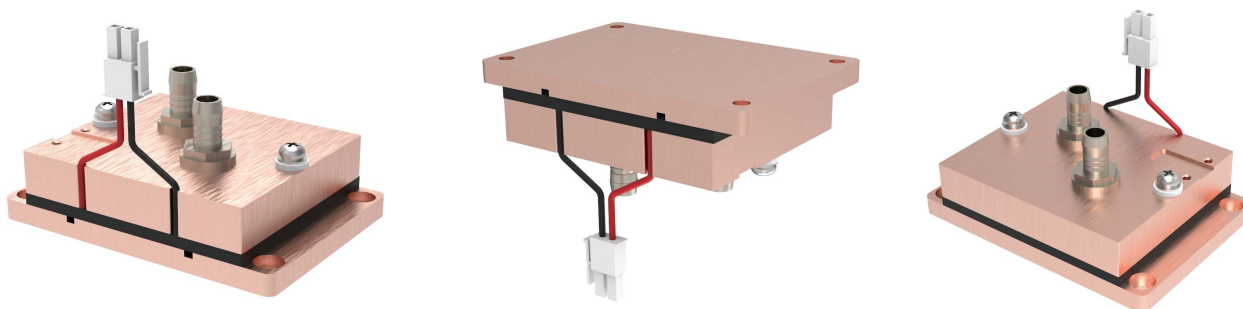


TE94-100XEL-1半导体制冷模组

一、产品介绍

本产品半导体模组是通过冷板与冷却对直接面接触，提供制冷散热，热端通过液体循环进行热交换带走热量。广泛应用于美容医疗设备，激光设备。结构设计紧凑，体积小，可靠性高的特点。

二、产品外观



三、技术参数

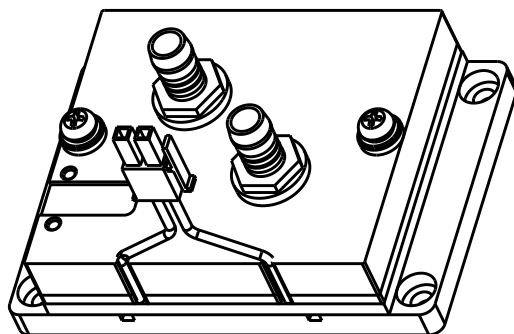
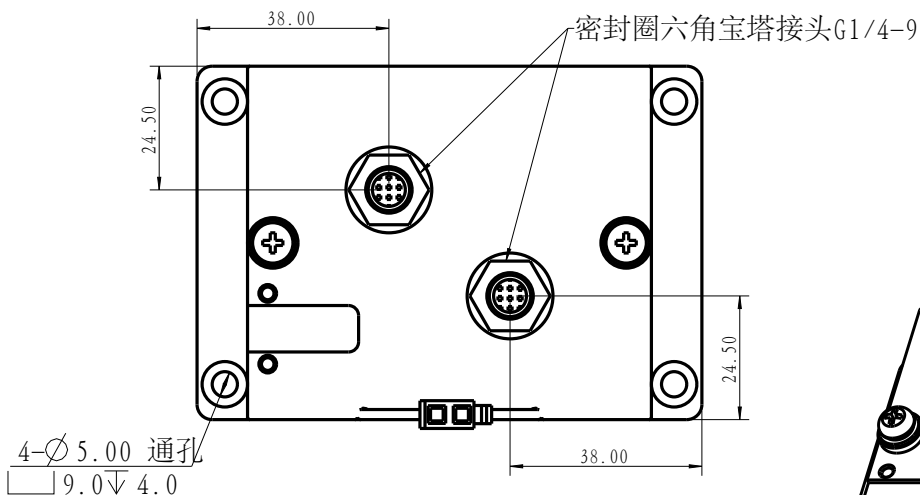
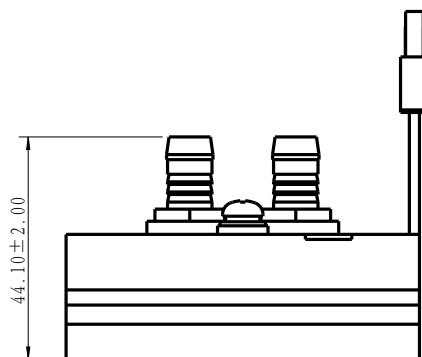
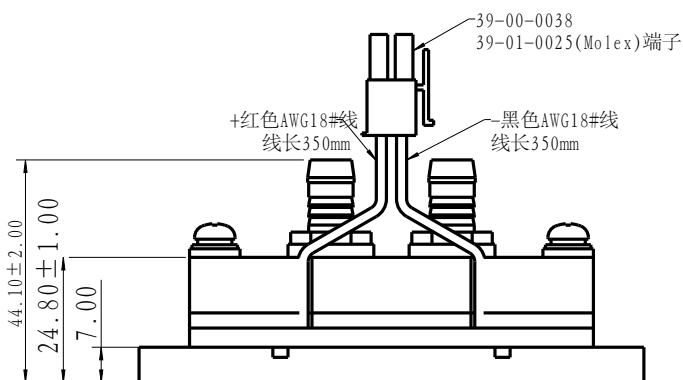
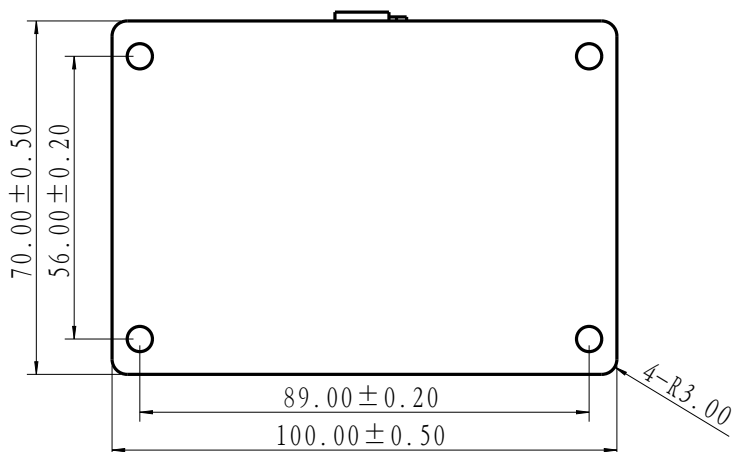
称 Name	半导体致冷模组 Semiconductor Refrigeration Module
型号 Model	TE94-100XEL-1-100
工作电压 Rated Voltage (V)	12VDC
额定电流/启动瞬间电流 Rated Current (A)	9.0A/10A
制冷量 Cooling Capacity (W)	110W (Th=27°C)
制冷片规格型号 Specifications of refrigerating plate	FPH1-12712AC (电阻值: 0.95±10%Ω)
出水接口尺寸 Outlet Size(mm)	宝塔接头 (内径 8mm 胶管)
工作温度 Temperature Setting Range (°C)	5°C-50°C
工作湿度 Operating humidity (%)	5~80%
贮存温度和湿度 Storage Temperature and Humidity (°C /%)	-40°C~+70°C 5~100%
净重 Net Weight (Kg)	0.8Kg (初步评估)
换热介质 Heat Transfer Medium	导热液 (coolant)
出线长度和连接器 Power outlet length and connector	长度 100mm 连接器型号: 可定制
安装方式 Installation Mode	螺栓紧定 Bolt setting
尺寸 Dimensions (mm, H x W x D)	100x70x44
是否符合 CE & RoHS Compliant	根据客户要求 (According to customer requirements)

深圳市华晶温控技术有限公司
地址: 深圳市光明区玉塘街道田寮社区光明高新园西区七号侨德科技园厂房A栋801
电话: +86 755-23405284
网址: www.hj-tc.com



深圳市华晶温控技术有限公司
Shenzhen Huajing Temperature Control Technology Co., Ltd.

外形尺寸 Dimensions



深圳市华晶温控技术有限公司

地址：深圳市光明区玉塘街道田寮社区光明高新园西区七号侨德科

技园厂房A 栋801

电话：+86 755-23405284

网址：www.hj-tc.com